

ПОПЛАВКОВЫЙ КЛАПАН. Тип 100 – AISI 304

Тип 100 являются поплавковыми клапанами для установки в ёмкости. Предназначены для регулирования уровня жидкости в открытых ёмкостях и в ёмкостях под давлением. Возможна настройка положения поплавка.

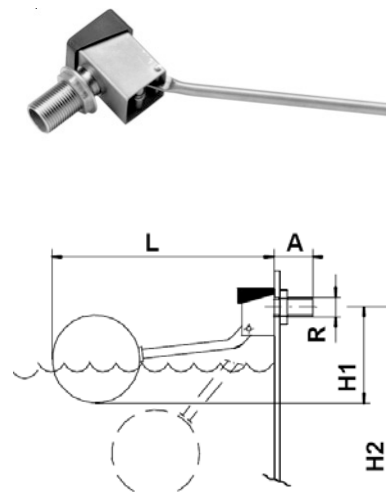
Для работы клапанов требуется использовать направляющие для поплавка

H1 – соответствует клапану в закрытом положении. Реальное значение зависит от давления при закрытом клапане и плотности среды.

H2 – соответствует положению клапана в открытом положении, когда поплавок находится в самом нижнем положении.

Ду (мм)	Габаритные размеры					Масса без поплавка, кг	Диаметр сферического поплавка при давлении P=10 бар, мм
	Дюйм	мм					
		R	A	L	H1		
10	3/8" G	32	300*316	70 132	260	0,107	90
15	1/2" G	35	405*422	124 180	370	0,175	110
20	3/4" G	42	485*513	148 207	420	0,3	160
25	1" G	45	562* 593	150 220	496	0,366	160
32	1 1/4" G	53	580* 611	170 235	496	0,464	160

* Длина для поплавкового клапана из нержавеющей стали.



Ду (мм)	Расход воды (л/ч)						
	Давление (бар)						
	1	2	3	4	6	8	10
3/8"	1132	1669	1904	2169	2656	2825	3082
1/2"	2829	3998	4895	5657	6790	7978	8938
3/4"	4838	6842	8370	9677	11805	13993	15289
1"	6934	9919	12147	14068	17167	19654	21945
1 1/4"	7280	10414	12754	14771	18025	20636	23051

Особенности:

Изготовлены из нержавеющей стали (AISI – 304/DIN 1.4301 и AISI 316/1.4401).

Поплавок из нержавеющей стали AISI 304/316.

Поворотный клапан с затвором из силикона, возможно исполнение из VITON, EPDM, каучук, PTFE и др. по запросу.

Клапаны запатентованы и гарантируют полную герметичность при минимальном усилии от поплавка.

Присоединение цилиндрическая резьба по DIN – ISO 228/1985.

Условное давление PN10 бар, максимальное рабочее давление 10 бар.

